

## ネ オ ベ ル ト P C

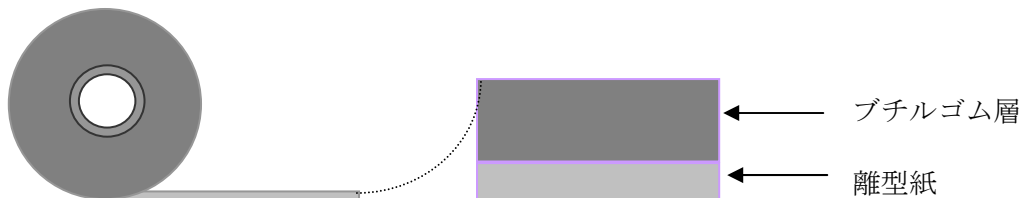
(ブチルゴム系ベルトシーラー)

ネオベルトPCはブチルゴムを主成分とし、ベルト（テープ）状に成型加工した不乾性充填材です。

### 1) 特 長

- (1) 粘着性が優良で全ての下地に対して良く付着します。
- (2) 金属、塩ビ、アルミ板および塗料皮膜を侵しません。
- (3) 温度変化は非常に少なく、高低温においても充填材の性質を恒久的に保持します。
- (4) 耐久性が優良で、吸水性はほとんど認められません。
- (5) 揮発性物質を含んでいませんので、充填後においても体積の収縮性は認められません。

### 2) 構 造



テープ厚さ：1～30mm

テープ幅：5～300mm

厚さ、幅共に各種取り揃えております。

標準の巻き長さは5m巻です。

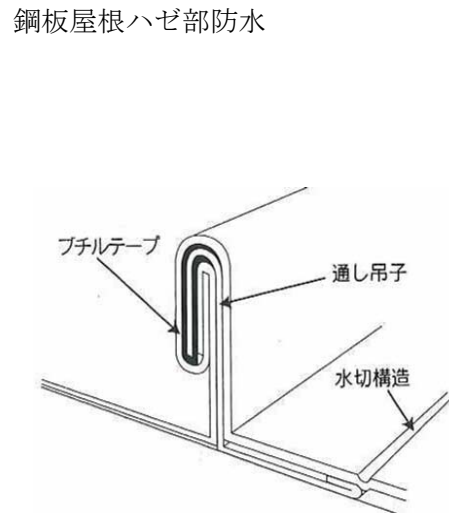
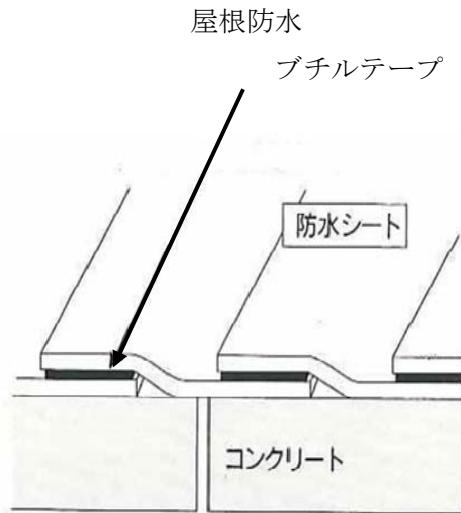
厚さ、幅、長さをご要望のサイズにお応えできます。

### 3) 用 途

気密、水密が必要な箇所はどこにでも使用できます。

- (1) 建築関係、プレハブハウスのパネル目地、スレート目地等。
- (2) 空調、冷蔵機器、気密を要するあらゆる目地。
- (3) 海上コンテナ、パネル板の目地等。
- (4) その他工業用途一般。

【例】



4) 性 状

項 目	性 状	試 験 条 件
外 観	黒色	目視
密 度	1.53 ± 0.1 g/cm <sup>3</sup>	水中置換法
針 入 度	50 ± 5	JIS K2207 50g 荷重、25℃
耐 熱 性	変質、形状変化なし	100℃ × 48時間
耐 寒 性	変質、亀裂なし	-20℃ × 48時間
耐 水 性	変質、溶解なし	室温、168時間
加 熱 減 量 率	1.5%以下	163℃ × 5時間
吸 水 率	1.0%以下	室温、168時間浸漬
金 属 腐 食 性	腐食性なし	鉄、銅、アルミ 100℃ × 3時間
プラスチック浸食性	浸食性なし	スチロール、ABS、アクリル板 50℃ × 168時間
せん断接着力	0.08MPa {0.8kg/cm <sup>2</sup> }以上	被着体 アルミ/アルミ 引張速度 200mm/分 測定温度 25℃
体積固有抵抗	1 × 10 <sup>13</sup> Ω・cm 以上	JIS K6911
耐 候 性	変質なし	ウェザオメータ1000時間

F - 001	2007.08.
---------	----------